

SAKAI
100th
1918 - 2018

SAKAI
MASTERS OF COMPACTION

ER555F



SKW 酒井重工業株式会社

本社 〒105-0012 東京都港区芝大門1-4-8 浜松町清和ビル TEL.03-3434-3401(代)

札幌営業所 TEL 011-846-8455	広島営業所 TEL 082-227-1166
仙台営業所 TEL 022-231-0731	福岡営業所 TEL 092-503-2971
関東営業所 TEL 0480-52-6156	グローバルサービス部 TEL 0480-52-1111
名古屋営業所 TEL 052-702-3141	研修センター TEL 0480-52-6964
大阪営業所 TEL 072-654-3366	

Ready GO! GO! GO!

「No.1の理由」



NETIS

HK-170016

安全監視装置搭載路面切削機

新型エンジン

NETIS

集じん装置

防錆タンク

フラッシュライト



NETIS

安全バンパ(前後)

大型1枚式ラジエータ
可変制御ファン

エアコンプレッサ
駆動レバー

NETIS

安全カメラ・モニタ

新ドラムビット配列

ACCS IV

アイドリングストップスイッチ

電動格納ミラー

右作業装置側モニタ 常に車両反対側を表示しています。



ニュートラル時



前進時



後進時

運転席側モニタ 走行時は前後を表示します。



ニュートラル時



前進時



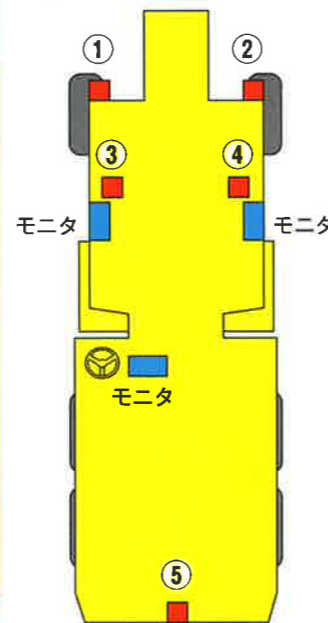
後進時



カメラ



モニタ



安全性の向上

安全カメラ・モニタ

5台のカメラと3台のモニタを搭載しているため、周囲に潜む危険をいち早く察知し、安全確保できます。

運転席のモニタと作業装置側のモニタには、それぞれ死角となりがちな場所のカメラ映像を自動切替で映し出します。

アクティブセーフティ(予防安全)用としてカメラ・モニタ、前後にミハールと安全バンパを標準装備しています。

「安全に対するSAKAIの義務」です。



※撮影のため全て点灯しております。

施工品質の向上

作業に合わせたリフトスピードを実現したACCS IV※1

ER500F型に搭載してから四半世紀を経て、ACCS IVは大きく進化しました。

車高変化によるドラムの動きを格段に向上させ、これまで以上の切削品質が実感できます。

ACCS IVの表示パネルには、運転席と同じコンビネーションメータを配置していますのでDPF(※2)やSCR(※3)の状況を作業装置でも確認できます。

さらに尿素水残量計、燃料計、エンジン水温計、各種警告灯も備え、車両の状態を全て把握することができます。

※1 ACCS: オートマチック・カッター・コントロール・システム

※2 DPF: ディーゼル微粒子捕集フィルタ。排出ガス中のすすを捕集し、燃焼させます。

※3 SCR: 選択還元式触媒システム。排出ガス中の窒素酸化物(NOx)を無害な窒素と水に分解します。



■ 施工環境と施工効率の向上

集じん装置(フィルタ脱着式)

オペレータ周辺(作業装置側)の粉じんを75%削減しました(当社従来機比較)。

オペレータの環境(健康)を第一に考え、さらに視界が確保されるため、切削作業の安全にもつながります。

集じん装置はベルトコンベアと連動しており、無駄な操作が不要です。

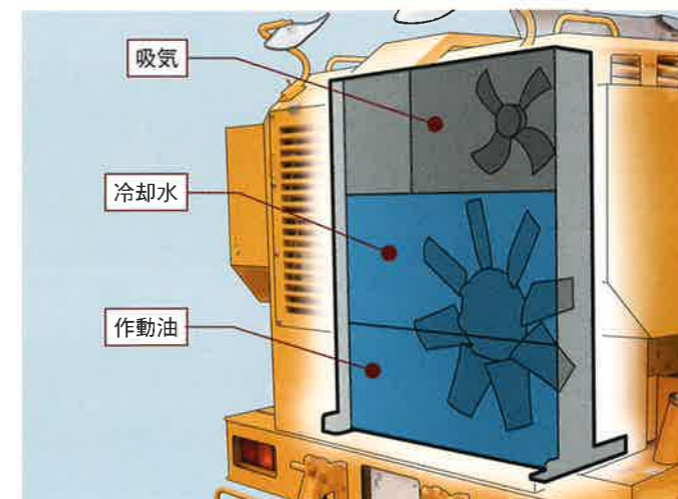
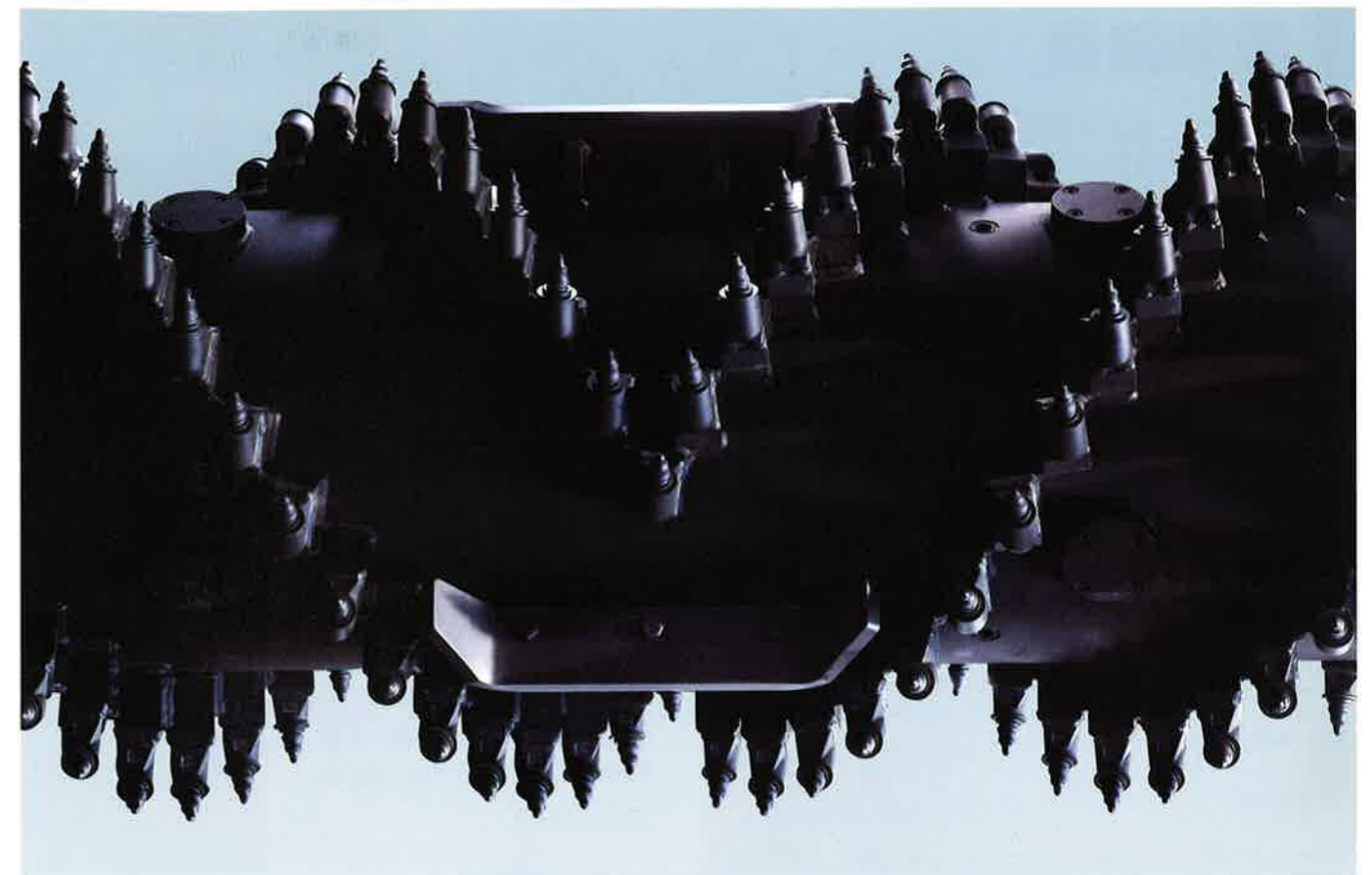
吸引された粉じんは、余剰水分とダストに分離され、さらにフィルタで細かなダストをろ過し、右側アクスル下部に排出します。

1日1回の清掃を推奨していますが、予備フィルタを1個備えています(水洗い可能)。

防錆散水タンク

防錆加工された鋼板を使用し、これまでの錆による不具合を抑制しました。

(JIS Z 2371塩水噴霧試験方法に準ずる。当社比1/20)



■ 経済性の向上

独自のドラムシステム

最低限のビット本数で最大限の仕事をする事が大きな利益へとつながります。

SAKAIはさらなる切削の効率化を追求し、ビット本数、角度、かき上げ板などを見直し、独自に経済性を向上させたドラムシステムを開発しました。

大型1枚ラジエータ 可変制御ファン

大型1枚式のラジエータ(3列構造)と可変制御ファンの採用により冷却効率を高め、燃料消費を削減します。また清掃も容易になります。更にファンの逆回転も可能にしているため、大型ごみの排除が容易です。*作業時は、使用しないでください。

アイドリングストップスイッチ(再始動兼用)

ダンプ待ちなどの待機時にエンジンを停止させて燃料消費を抑えます。

エンジン停止と再始動時には、安全のために作業用停車スイッチの作動が必要です。ランプ点灯を確認して行ってください。

標準装備

エアコンプレッサ(20L)

集じん用フィルタなど、最低限のメンテナンスをすぐに行えます。



電動格納ミラー(右側前方)

運転席から離れることなく、ボタンひとつで格納できます。



バックブザーオフスイッチ

減音と消音を選び周辺への配慮ができます。注意:後進時は安全を十分に確認してください。



作業灯LED(11ヶ所)

消費電力を抑え、明るく長寿命でムラのない照明です。従来機より2個増設しました。



ダンプ用フラッシュライト

周辺への騒音の配慮ができます。



降車用ライト(左右)

夜間時の足下を照らし、降車時の安全を確保します。キーオフ後3分間自動点灯し続けます。



安全バンパ(前後)

万が一の見落としに備えて。人や障害物がバンパに当たると車両が停止します。



緊急停止スイッチ(4ヶ所)

エンジン、作業装置、車両の全てを停止させます。緊急時以外の使用は避けてください。



ミハール(前後)

超音波式安全装置は、作業者だけでなく周囲の方へも音で注意喚起します。検知距離、検出幅、警報音全てを3段階に調整可能としております。



アクセサリソケット(24V120W)

電源の取り出しが容易になりました。



集じん装置用フィルタ

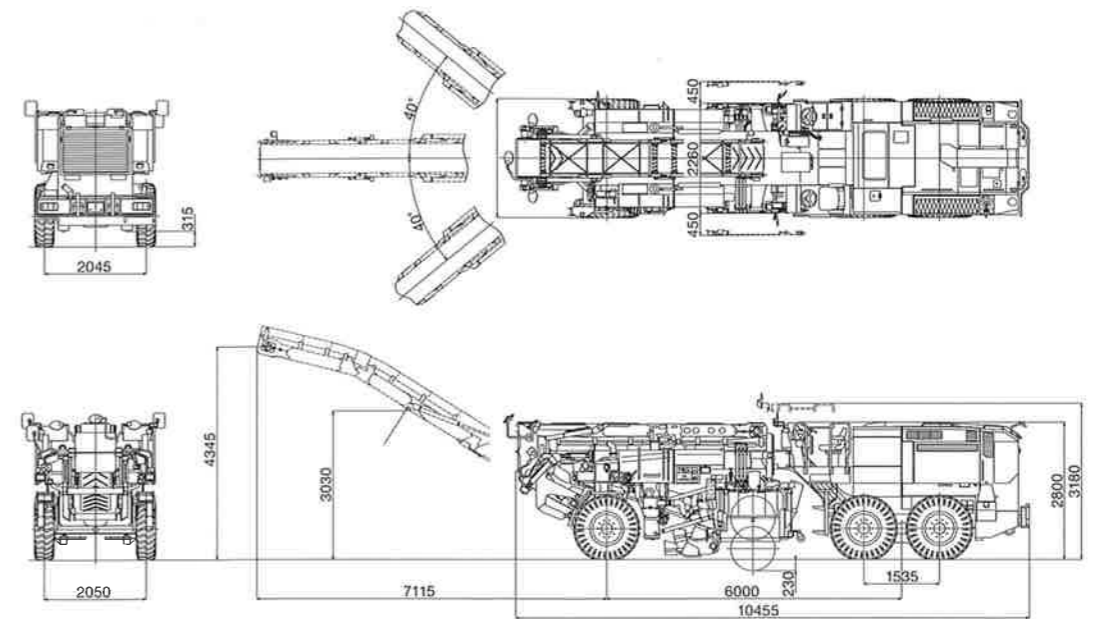
エアコンプレッサなどを使用して、一日一回清掃してください。



SAKAI+ケア

必要ときに役に立つ。

- 集じん装置用予備フィルタ(1個)
- エンジンオイル20L(ER555F専用オイル)1缶



形式		ロードカッタ
型式名称(公称型式)		ER555F
打刻型式(車台型式)		1ER13
質量	運転質量	28,900 kg
	機械質量	26,900 kg
	前軸質量(運転質量時)	11,380 kg
	後軸質量(運転質量時)	17,520 kg
	走行速度	0 ~ 27 km/h
性能	作業速度	0 ~ 55 m/min
	登坂能力	23 度
	最小回転半径(外輪基準)	11.6 m
	寸法	全長
機関	全幅	2,460 mm
	全高(回送時/運搬時)	3,180 / 2,800 mm
	軸距	6,000 mm
	最低地上高	315 mm
	タイヤサイズ×数(前/後)	14.00-24-16PR(OR)×2 / 14.00-24-16PR(OR)×4
	タイヤ空気圧(タイヤ1本あたり)	600 kPa
	メーカー	コマツ
	型式	SAA6D140E-7-B
	総行程容積	15.239 L
	定格出力	370.0 (503) / 1,800 kW(PS)/min ⁻¹
作業装置	蓄電池	24 (12 / 200×2) V(Ah×個)
	充電発電機	24 / 140 V / A
	作業幅	2,050 mm
	最大切削深さ	230 mm
	ドラムシフト(左右共)	450 mm
	カーブクリアランス(左右共)	400 mm
	サイドクリアランス(左右共)	105 mm
	ビット本数	142 本
	作業灯	11 個
	積込装置	ベルト幅
積込み高さ		4,345 mm
スイング角度(左右共)		40 度
制動装置	走行ブレーキ	油圧式内部拡張式 / ブレーキペダル
	駐車ブレーキ	機械式内部拡張式 / パネルボタン
	緊急ブレーキ	エンジン停止+油圧式内部拡張式 / 緊急停止スイッチ
操向装置	形式	油圧式
	タンク容量	燃料タンク
タンク容量	作動油タンク	350 L
	散水タンク	2,000 L
	尿素水タンク	56 L
	エアタンク	20 L

● 運転質量は、燃料タンク、散水タンク満水で算出し、オペレータ質量を含んでいません。
 ● 本仕様は性能、品質向上のため予告なく変更することがあります。
 ● 本表示単位は、国際単位系によるSI単位とし、()内は参考値として従来単位を記入しています。
 ※ロードカッタの作業運転には、「車両系建設機械運転技能講習」の受講が義務付けられています。
 ※適正燃料以外の使用は、性能の著しい低下や故障の原因となります。
 ※コンクリートの切削は、車体の損傷につながりますので控えてください。
 ※エンジンオイルおよびクーラントは、ER555F専用品をご使用ください。
 また作動油は、SAKAI純正品をご使用ください。
 ER555F専用品およびSAKAI純正品をご使用いただけない場合は、保証対象外となります。
 ※本車両は、情報取得装置を備えているため、秘密保持契約の締結を必要とします。
 ※DPF初期交換は、酒井重工業株式会社が負担します。

標準装備
 ● 歯止め ● 工具一式 ● マニュアル類 ● 安全バンパ(前後)
 ● 安全カメラ(5ヶ所)・モニタ(3ヶ所) ● ミハール(前後)
 ● 集塵装置 ● エアコンプレッサ ● アクセサリソケット(24V)
 ● 集じん装置用予備フィルタ1個 ● エンジンオイル20L(ER555F専用オイル)1缶
 関係法規等
 ■ 車両系建設機械構造規格
 ■ 道路運送車両の保安基準(大型特殊自動車)
 ■ 特定特殊自動車排出ガス等の規制に関する法律

オプション

情報化施工BOX

従来機と同様に取付可能となっております。

不凍液タンク

散水ノズルなどの凍結の恐れのある地域におすすめしております。